

Teileliste
Spare parts list
Catalogue des pièces

TU10-1/1

UTILUS 10

UTILUS 10-H

1/1 Auflage · Januar 1984

1/1 Edition · January 1984

1/1 Edition Janvier 1984

Hochdruckkompressoren
High pressure compressors
Compresseurs à haute pression

Teileliste

TU10-1/1 ist gültig ab

Spare parts list

TU10-1/1 is valid as of

Catalogue des pièces

TU10-1/1 est valable pour

Kompressor

Fabrik-Nr.

Compressor

Serial-No.

Compresseur

No de fabrication

PN 200 bar

U10B, U10E, U10W

XXX-XXXX/1/1

PN 300 bar

U10B-H, U10E-H, U10W-H XXX-XXXX/1/1

TEILELISTE - INHALTSVERZEICHNIS

Kurbelgehäuse, Triebwerk, Kolben, Zylinder	TU10-1
Ventile, Ventilkopf, Kühler	TU10-2
Rahmen mit Zubehör	TU10-3
Ansaugfilter, Zwischenfilter	TU10-4
Kombifilter PN 200 und PN 300	TU10-5
Antriebsmotoren mit Zubehör	TU10-6

Wichtige Hinweise für Teilebestellung:

Bestell-Nr., die mit der Ziffer 0 beginnen, bezeichnen Teile, die komplett geliefert werden.

Teile ohne Bestell-Nr. sind nur zur Information für Montage aufgeführt. Diese Teile sind nicht als Ersatzteil erhältlich.

Bei Ersatzteilbestellungen erwarten Sie unsere richtige Lieferung; deshalb benötigen wir von Ihnen folgende Angaben:

1. Kompressortyp: UTILUS 10
2. Fabrik-Nr.
3. Stückzahlen
4. Benennung und Bestell-Nr. des gewünschten Teils.

Bestell-Beispiel:

Für UTILUS 10 Kompressor-Nr. 523-0528/1/1,
3 Dichtungen Nr. 8263-090

**Ersatzteilsätze****Klassifizierung:**

- | | |
|--|--------|
| 0 = Dichtungssatz; Bestell-Nr. | N 5450 |
| 2 = Wartungssatz, 2 Jahre; Bestell-Nr. | N 5449 |
| 5 = Wartungssatz, 5 Jahre; Bestell-Nr. | N 5448 |

In den Spalten ist jeweils die im entsprechenden Satz enthaltene Teile-Stückzahl angegeben

ACHTUNG:

Nur Schrauben und Stiftschrauben der Qualität 8.8 verwenden!

SPARE PARTS LIST - TABLE OF CONTENTS

Crankcase, driving gear, pistons, cylinders	TU10-1
Valve head, valves, cooler	TU10-2
Frame with accessories	TU10-3
Intake filter, inter-filter	TU10-4
Combined filter assembly PN 200 and PN 300	TU10-5
Driving motors with accessories	TU10-6

Important notes for spare parts orders:

Part Nos. beginning with digit 0 indicate parts available as complete assemblies.

Parts without Part No. are indicated for assembly reference only. These parts are not available as single parts.

When placing an order for spare parts, please give the following items so as to ensure our correct delivery:

1. Compressor model: UTILUS 10
2. Serial No.
3. Quantity req'd
4. Name and Part No.

Example for order:

For UTILUS 10 serial no. 523-0528/1/1,
3 gaskets no. 8263-090

**Spare Parts Sets****Classification:**

- | | |
|--|--------|
| 0 = Set of gaskets; Part No. | N 5450 |
| 2 = Maintenance kit, 2 years; Part no. | N 5449 |
| 5 = Maintenance kit, 5 years; Part no. | N 5448 |

The columns contain the number of parts that are included in the respective parts set

ATTENTION:

Use only screws and studs in quality 8.8. This quality is equivalent to SAE J 429 d grade 5.

CATALOGUE DES PIÈCES - TABLE DES MATIÈRES

Carter, embiellage, pistons, cylindres	TU10-1
Culasse, soupapes, refroidisseur	TU10-2
Cadre avec accessoires	TU10-3
Filtre d'aspiration, filtre intermédiaire	TU10-4
Filtre combiné PN 200 et PN 300	TU10-5
Moteurs d'entraînement avec accessoires	TU10-6

Avis important pour la commande de pièces

Les nos. de commande commençant avec le chiffre 0 indiquent les pièces livrables en ensemble.

Les pièces sans no. de commande sont indiquées uniquement pour information de montage. Elles ne sont pas procurables comme pièces de rechange.

Pour que notre livraison de pièces de rechange corresponde à la commande que vous nous passez, veuillez bien nous fournir les données suivantes:

1. Type du compresseur: UTILUS 10
2. No. de fabrication du compresseur
3. Quantité désirée
4. Dénomination et no. de commande de la pièce désirée.

Example de commande:

Pour compresseur UTILUS 10 No. 523-0528/1/1,
3 joints No. de cde. 8263-090

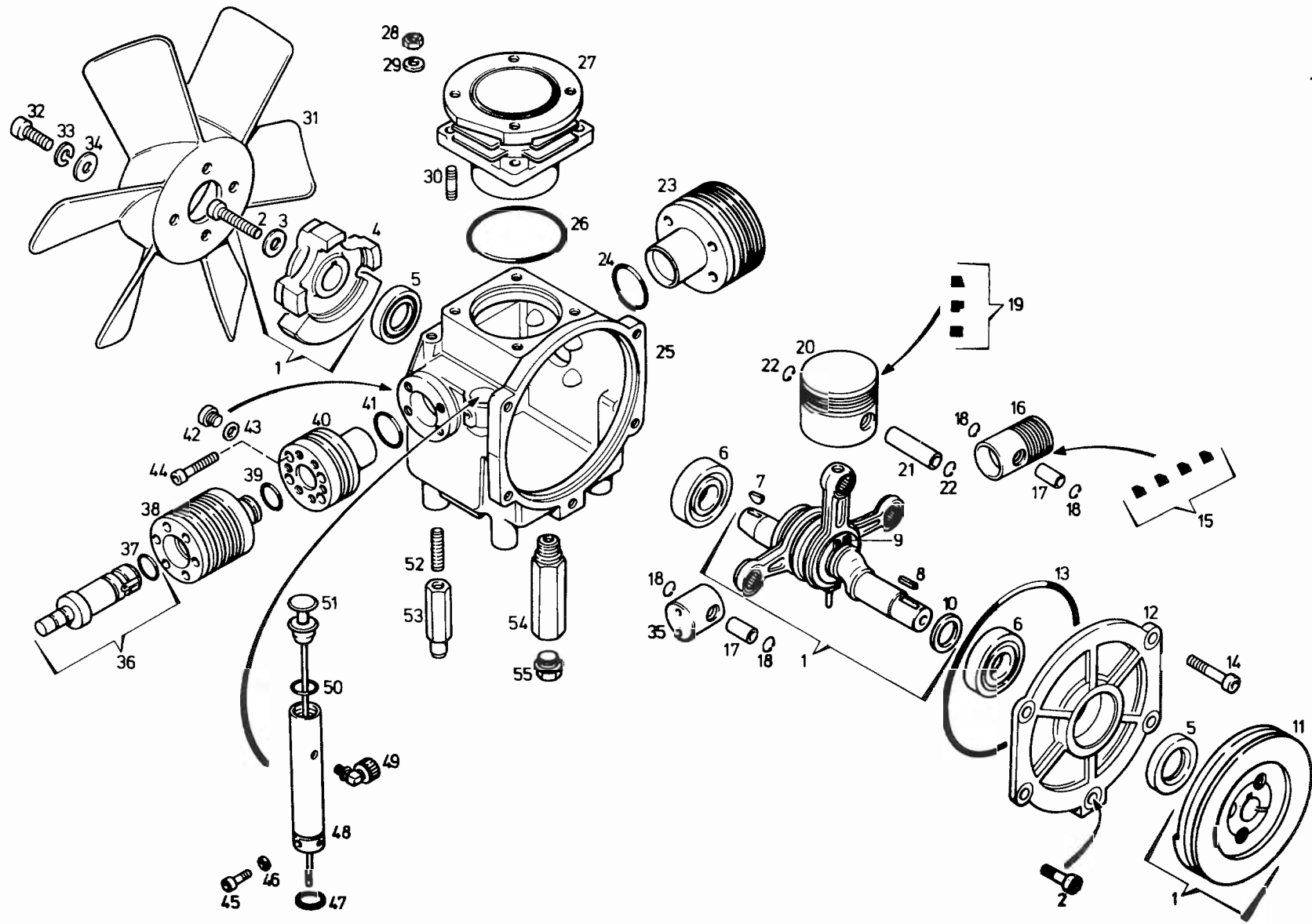
**Kits de pièces détachées****Classification:**

- | | |
|---|--------|
| 0 = Kit de joints d'étanchéité; No. de cde. | N 5450 |
| 2 = Kit d'entretien pour 2 ans; No. de cde. | N 5449 |
| 5 = Kit d'entretien pour 5 ans; No. de cde. | N 5448 |

La quantité des pièces indiquée dans les colonnes est incluse dans le kit de pièces correspondant.

ATTENTION:

N'utiliser que des vis et goujons de qualité 8.8

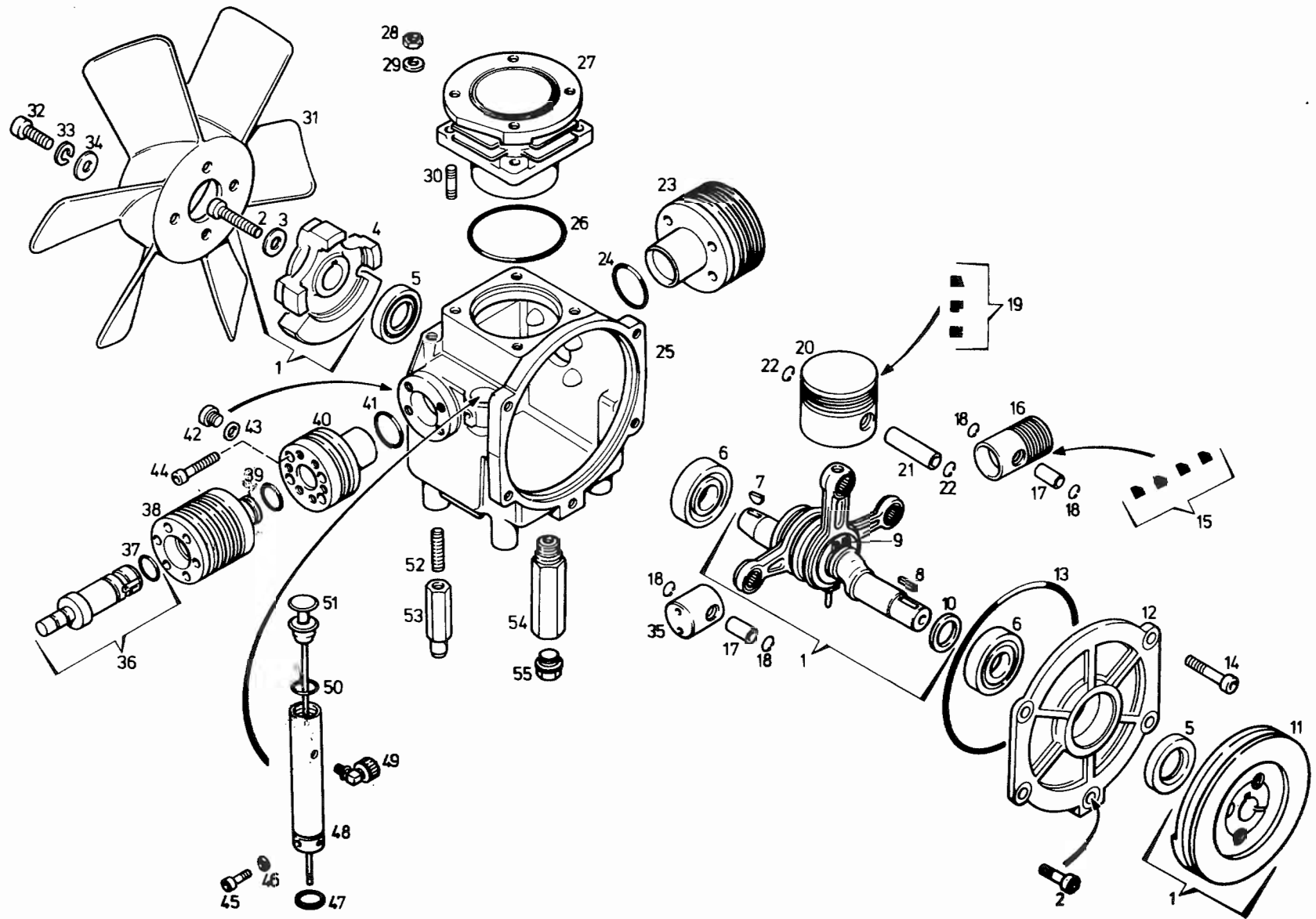




Ersatzteilsätze
Spare parts sets
Kits de pièces dét.

Bildtafel TU10-1 Kurbelgehäuse, Triebwerk, Kolben, Zylinder
Figure TU10-1 Crankcase, driving gear, pistons, cylinders
Planche TU10-1 Carter, embiellage, pistons, cylindres

Klasse Class Classe			Pos.	Bestell-Nr. Part No. No. de cde.	Benennung	Designation	Dénomination	Gewicht Weight Poids (kg)	Abmessungen Dimensions Dimensions
0	2	5							
			1	061625-010	Triebwerk, kpl.	Driving gear assy	Embiellage cpl.	0,920	
			2	N 109	Innensechskantschraube	Allen screw	Vis six pans creux	0,014	M 8 x 30 DIN 912
			3	N 2862	Scheibe	Washer	Rondelle	0,002	Ø 8.4 DIN 7349
			4	61374-020	Gegengewicht	Counter-weight	Contre-poids	0,655	
			5	N 2861	Wellendichtring	Shaft seal	Bague d'étanchéité	0,017	A 20 x Ø 47 x 7
			6	N 3702	Zylinderrollenlager	Roller bearing	Roulement à rouleaux	0,148	Ø 20 x Ø 52 x 15
			7	N 4889	Scheibenfeder	Key	Clavette disque	0,002	3 x 5 DIN 6888
			8	N 1337	Paßfeder	Key	Clavette	0,005	A 6 x 6 x 20 DIN 6885
			9	N 423	Sicherungsring	Snap ring	Anneau d'arrêt	0,003	25 x 1.2 DIN 471
			10	59470-010	Anlaufscheibe	Thrust washer	Rondelle d'appui	0,003	
			11	61638-120	Keilriemenscheibe	V-belt pulley	Poulie de courroie	1,780	
			12	59397-030	Lagerdeckel	Cover	Chapeau de palier	0,370	
			13	N 4855	O-Ring	O-ring	Joint torique	0,002	Ø 140 x 2
			14	N 503	Innensechskantschraube	Allen screw	Vis six pans creux	0,017	M 8 x 35 DIN 912
			15	N 15816	Kolbenringsatz	Piston ring set	Jeu de segments de piston	0,008	Ø 28
			16	60900-050	Kolben 2. Stufe	Piston 2nd stage	Piston 2e étage	0,038	
			17		Kolbenbolzen	Piston pin	Axe de piston	0,008	
			18		Sicherungsring	Snap ring	Anneau d'arrêt	0,001	
			19	N 4206	Kolbenringsatz	Piston ring set	Jeu de segments de piston	0,024	Ø 60
			20	10287-050	Kolben 1. Stufe	Piston 1st stage	Piston 1er étage	0,145	
			21		Kolbenbolzen	Piston pin	Axe de piston	0,030	
			22		Sicherungsring	Snap ring	Anneau d'arrêt	0,001	
			23	61354-060	Zylinder 2. Stufe	Cylinder 2nd stage	Cylindre 2e étage	0,340	
			24	N 3157	O-Ring	O-ring	Joint torique	0,001	Ø 31,47 x 1,78
			25	61371-000	Kurbelgehäuse	Crankcase	Carter	1,280	
			26	N 4948	O-Ring	O-ring	Joint torique	0,001	Ø 72,75 x 1,78
			27	61355-060	Zylinder 1. Stufe	Cylinder 1st stage	Cylindre 1er étage	0,865	
			28	N 1042	Sechskantmutter, selbsts.	Hex. nut, self-locking	Ecrou auto-freinant	0,002	NM 6 DIN 980
			29	N 102	Scheibe	Washer	Rondelle	0,005	Ø 6,4 DIN 125
			30	N 15691	Stiftschraube	Stud	Goujon	0,006	M 6 x 20 DIN 835
			31	13920-110	Ventilatorrad	Fan	Roue de ventilateur	0,160	
			32	N 171	Innensechskantschraube	Allen screw	Vis six pans creux	0,012	M 8 x 20 DIN 912
			33	N 108	Federring	Spring washer	Rondelle élastique	0,002	A 8 DIN 127
			34	N 2460	Scheibe	Washer	Rondelle	0,002	A 8.4 DIN 9021
			35	61370-050	Führungskolben	Guide piston	Piston de guidage	0,073	
			36	057154-050	Kolbenbüchse m. Kolben kpl.	Piston and slewe assy.	Douille de piston cpl.	0,180	
			37	N 2507	O-Ring	O-ring	Joint torique	0,001	Ø 18,77 x 1,78
			38	61367-060	Zylinder, Oberteil	Cylinder, upper	Cylindre, partie supérieure	0,210	
			39	N 3860	O-Ring	O-ring	Joint torique	0,001	Ø 25,12 x 1,78
			40	61369-060	Zylinder, Unterteil	Cylinder, lower	Cylindre, partie inférieure	0,195	
			41	N 4868	O-Ring	O-ring	Joint torique	0,001	Ø 33,05 x 1,78
			42	N 15688	Verschlußschraube	Plug	Bouchon	0,011	R 1/8" DIN 908
			43	N 4051	Dichtung	Gasket	Joint	0,001	A 10 x 15 DIN 7603
			44	N 178	Innensechskantschraube	Allen screw	Vis six pans creux	0,008	M 6 x 30 DIN 912
			45	N 158	Innensechskantschraube	Allen screw	Vis six pans creux	0,005	M 6 x 16 DIN 912
			46	56983-090	Cu-Dichtung	Cu gasket	Joint de cuivre	0,025	
			47	N 15124	Quad-Ring	Quad-ring	Bague à profil carré	0,001	
			48	59384-000	Öleinfüllstutzen	Oil filler	Tubulure de remplissage d'huile	0,120	
			49	N 15038	Kat-Verschraubung	Plastic coupling	Union plastique	0,005	R 1/8", EW 8 x 1
			50	N 4857	O-Ring	O-ring	Joint torique	0,001	Ø 17,93 x 2,46

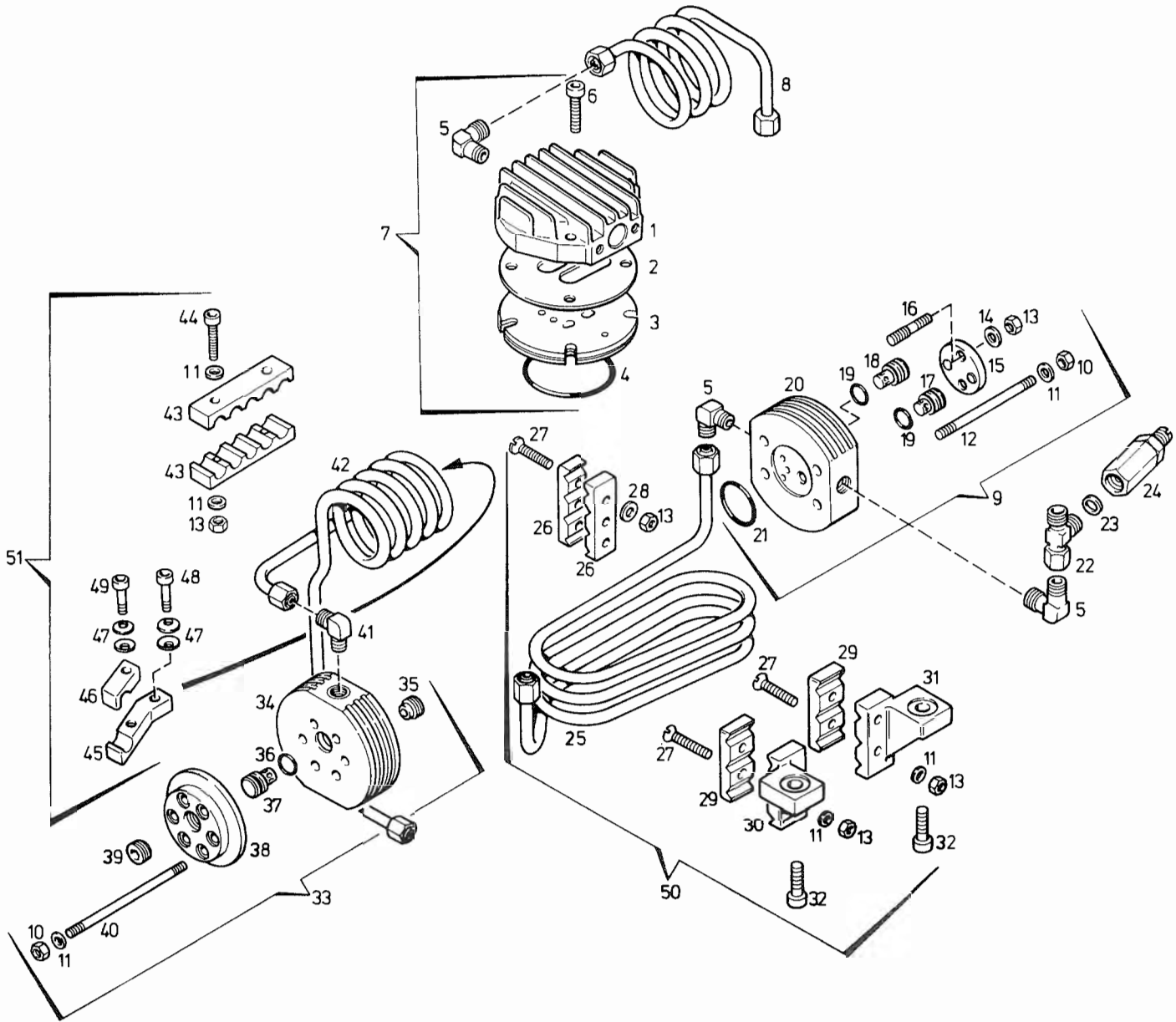




Ersatzteilsätze
Spare parts sets
Kits de pièces dét.

Bildtafel TU10-1 Kurbelgehäuse, Triebwerk, Kolben, Zylinder
Figure TU10-1 Crankcase, driving gear, pistons, cylinders
Planche TU10-1 Carter, embiellage, pistons, cylindres

Klasse Class Classe			Pos.	Bestell-Nr. Part No. No. de cde.	Benennung	Designation	Dénomination	Gewicht weight Poids (kg)	Abmessungen Dimensions Dimensions	
0	2	5								
			51	62020-650	Ölpeilstab	Dip-stick	Jauge d'huile	0,022		
			52	N 3738	Gewindestift	Stud	Goujon	0,007	M 8 x 30	DIN 913
			53	61373-760	Distanzstück	Spacer	Entretoise	0,040		
			54	61973-650	Verlängerung, Ölablaß	Extension, oil drain	Allongement, purge d'huile	0,183	R 3/8" x 8	DIN 910
			55	N 3707	Verschlußschraube	Plug with plastic gasket	Bouchon avec joint plastique	0,030		
2	6		--	059140-650	Kompressoröl	Compressor oil	Huile compresseur	0,500	500 cm ³	



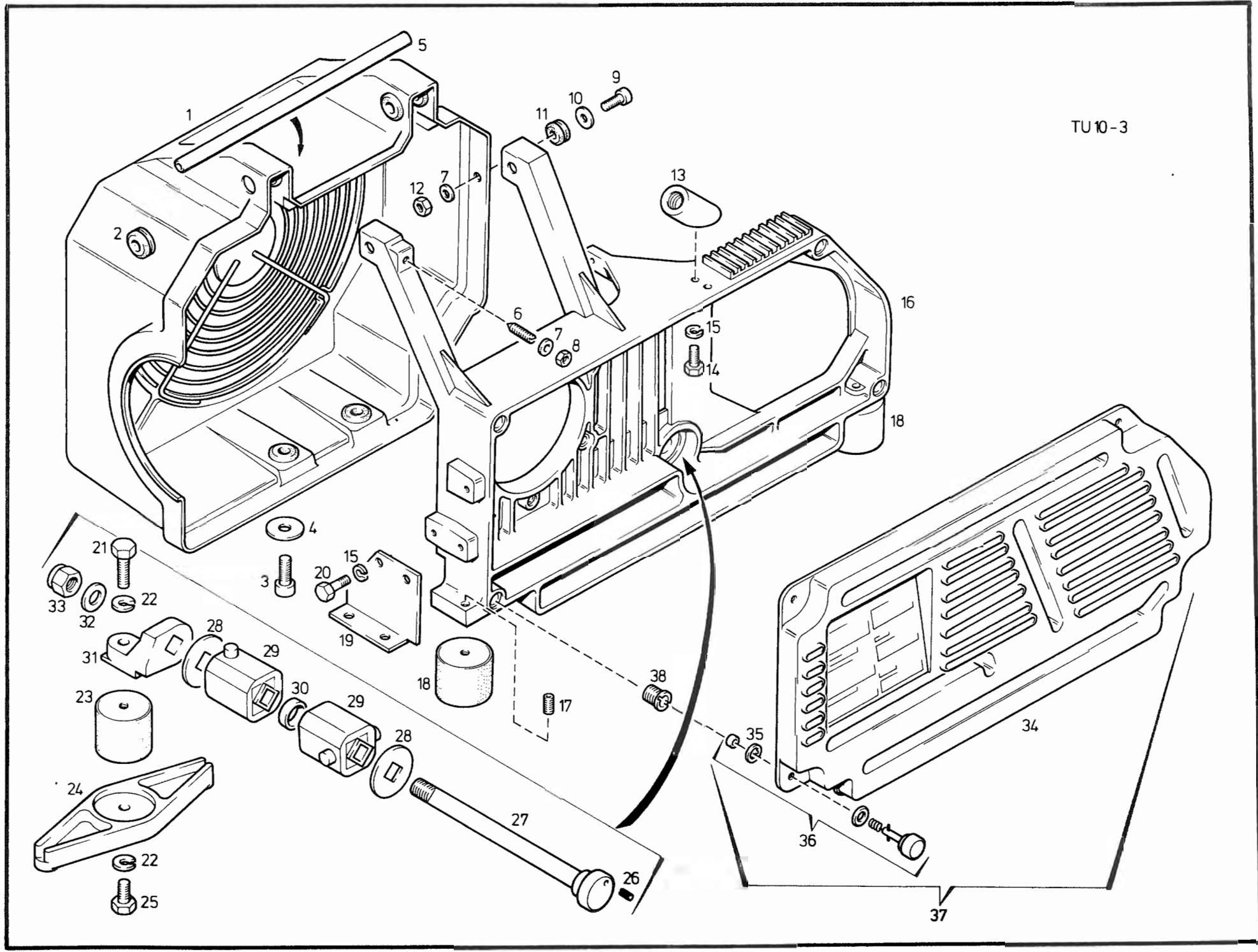


Ersatzteilsätze
Spare parts sets
Kits de pièces dét.

Bildtafel TU10-2 Ventilköpfe, Ventile, Kühler
Figure TU10-2 Valve heads, valves, cooler
Planche TU10-2 Culasses, soupapes, refroidisseur

Klasse Class Classe	Pos.	Bestell-Nr. Part No. No. de cde.	Benennung	Designation	Dénomination	Gewicht Weight Poids (kg)	Abmessungen Dimensions Dimensions
		1	58105-070	Ventilkopf 1. Stufe	Valve head 1st stage	0,395	
		2	58144-090	Dichtung	Gasket	0,017	
		3	N 4860	Lamellenventil	Reed valve	0,372	
		4	N 3712	O-Ring	O-ring	0,009	Ø 0,002x62,22x1,78
		5	N 1065	Winkelrohrverschraubung	Male elbow	0,057	WE 10 - LR
		6	N 724	Innensechskantschraube	Allen screw	0,010	M 6 x 40 DIN 912
		7	060463-070	Ventilkopf 1. Stufe, kpl.	Valve head assy 1st stage	0,885	
		8	60456-500	Zwischenkühler 1.-2. Stufe	Intercooler 1st-2nd stage	0,135	
		9	061629-070	Ventilkopf 2. Stufe kpl.	Valve head assy 2nd stage	0,595	
		10	N 287	Sechskantmutter	Hex nut	0,005	M 6 DIN 934
		11	N 102	Scheibe	Washer	0,005	Ø 6,4 DIN 125
		12	N 4615	Stiftschraube	Stud	0,018	M 6 x 70 DIN 835
		13	N 1042	Sechskantmutter, selbsts.	Hex. nut, self-locking	0,002	NM 6 DIN 980
		14	N 4640	Spannscheibe	Tension washer	0,007	A 6 DIN 6796
		15	58133-080	Druckflansch	Tension flange	0,063	
		16	58134-080	Gewindestift	Stud	0,010	
		17	058136-080	Saugventil kpl.	Inlet valve assy	0,007	
		18	058135-080	Druckventil kpl.	Discharge valve assy	0,020	
		19	N 638	O-Ring	O-ring	0,001	Ø 11 x 2,5
		20	58130-070	Ventilkopf	Valve head	0,320	
		21	N 4868	O-Ring	O-ring	0,003	Ø 33,05 x 1,78
		22	N 3887	Einstellbare L-Rohrverschraubung	Adjustable male run Tee	0,058	evL - 10 L
		23	8263-090	Dichtung	Gasket	0,002	
		24	010776-340	Sicherheitsventil	Safety valve	0,060	PN 8 (116 psi)
		25	62069-500	Zwischenkühler	Intercooler	0,220	
		26	55589-500	2. Stufe-Zwischenfilter	2nd stage interfilter	0,025	
		27	N 3462	Fixierstück	Bracket	0,006	
		28	N 3313	Senkschraube	Countersunk screw	0,002	A 6,4 DIN 9021
		29	55579-500	Scheibe	Washer	0,020	
		30	55579-500	Fixierstück	Bracket	0,062	
		31	61903-500	Kühlrohrhalterung links	Intercooler, left bracket	0,062	
		32	61904-500	Kühlrohrhalterung rechts	Intercooler, right bracket	0,062	
		33	N 61	Innensechskantschraube	Allen screw	0,012	M 8 x 25 DIN 912
		34	061630-070	Ventilkopf 3. Stufe kpl.	Valve head assy 3rd stage	0,595	
		35	61362-070	Ventilkopf 3. Stufe	Valve head 3rd stage	0,370	
		36	07790-080	Saugventil	Intake valve	0,007	
		37	N 2789	O-Ring	O-ring	0,005	Ø 15,6 x 1,78
		38	014121-080	Druckventil	Discharge valve	0,020	
		39	59457-070	Ventilkopfdeckel	Head cover	0,085	
		40	59449-080	Verschraubung	Plug	0,035	
		41	N 15496	Stiftschraube	Stud	0,035	M 6 x 105 DIN 835
		42	N 3044	Winkelrohrverschraubung	Male elbow	0,068	WE - 8 SR
		43	62070-500	Nachkühler	Aftercooler	0,360	
		44	62148-500	Rohrklemme	Bracket	0,015	
		45	N 191	Sechskantschraube	Hex. screw	0,008	M 6 x 30 DIN 933
		46	62675-500	Kühlerhalterung	Bracket	0,015	
		47	62676-500	Rohrklemme	Bracket	0,008	
		48	N 3040	Tellerfeder	Spring plate	0,002	Ø 6,2 x Ø 18 x 0,7
		49	N 210	Innensechskantschraube	Allen screw	0,015	M 6x20 DIN 912
		50	N 796	Innensechskantschraube	Allen screw	0,020	M 6x25 DIN 912
		51	062067-500	Zwischenkühler kpl.	Intercooler assy.		
			062068-500	Nachkühler kpl.	Aftercooler assy.		

TU 10-3

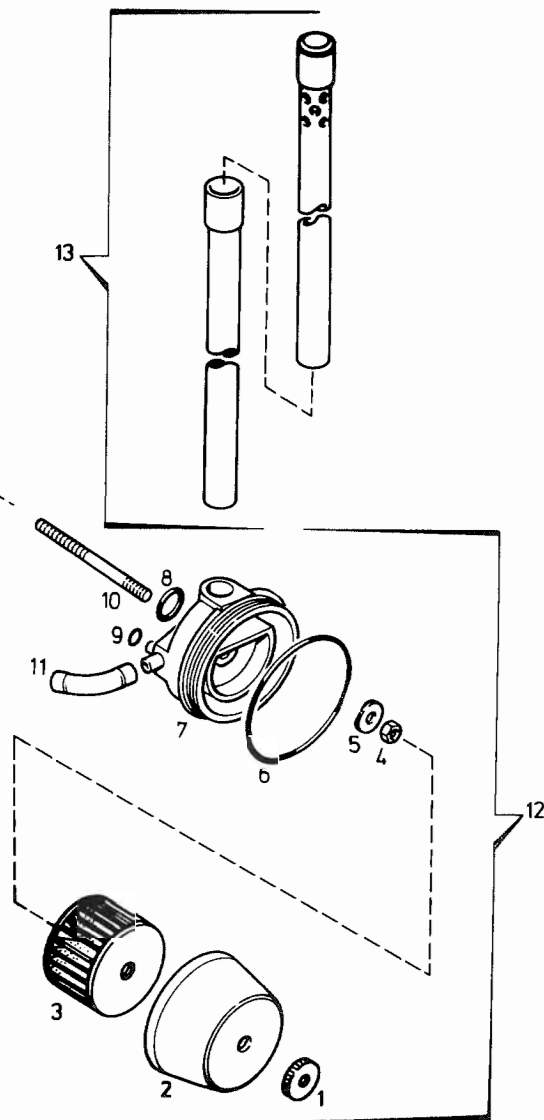
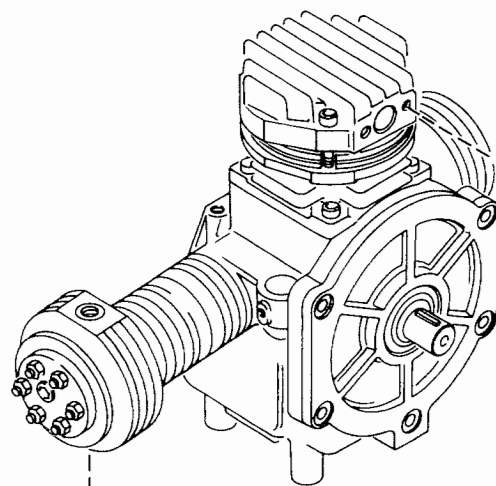
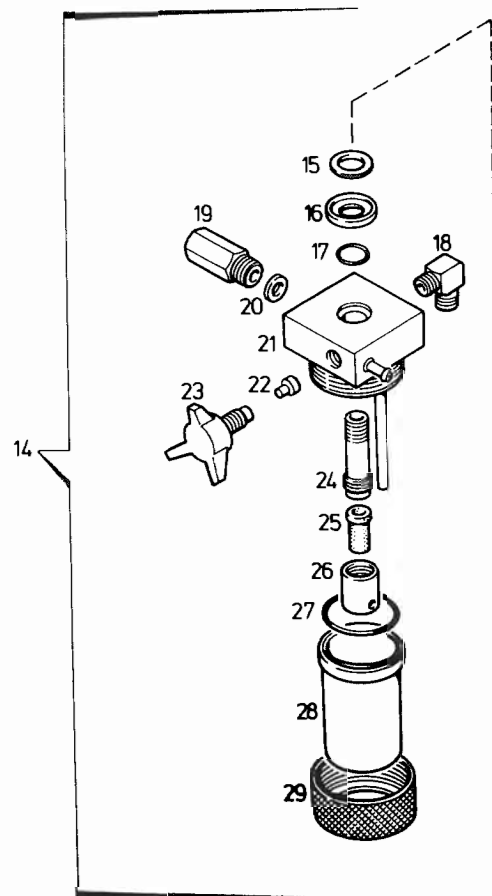




Ersatzteilsätze
Spare parts sets
Kits de pièces dét.

Bildtafel TU10-3 Rahmen mit Zubehör
Figure TU10-3 Frame with accessories
Planche TU10-3 Cadre avec accessoires

Klasse Class Classe			Pos.	Bestell-Nr. Part No. No. de cde.	Benennung	Designation	Dénomination	Gewicht Weight Poids (kg)	Abmessungen Dimensions Dimensions	
0	2	5								
			1	062076-620	Ventilatorradschutz kpl.	Fan protection assy	Protection de ventilateur cpl.	1,117		
			2	N 4892	Durchführungsstülpe	Grommet	Manchon traversée de cloison	0,006		
			3	N 829	Innensechskantschraube	Allen screw	Vis six pans creux	0,011	M 8 x 16	DIN 912
			4	N 2460	Scheibe	Washer	Rondelle	0,006	A 8,4	DIN 9021
			5	59388-760	Handgriff	Handle	Poignée	0,145		
			6	N 15743	Gewindestift	Stud	Goujon	0,020	M 6 x 35	DIN 553
			7	N 102	Scheibe	Washer	Rondelle	0,003	6,4	DIN 125
			8	N 287	Sechskantmutter	Hex. nut	Ecrou auto-freinant	0,003	M 6	DIN 934
			9	N 178	Innensechskantschraube	Allen screw	Vis six pans creux	0,008	M 6 x 30	DIN 912
			10	N 3313	Scheibe	Washer	Rondelle	0,007	A 6,4	DIN 9021
			11	N 15626	Durchführungsstülpe	Grommet	Manchon traversée de cloison	0,002		
			12	N 1042	Sechskantmutter, selbsts.	Hex. nut, self-locking	Ecrou auto-freinant	0,003	NM 6	DIN 980
		1	13	61455-635	Befestigung f. Füllventil	Fixing for filling valve	Pièce de fix., vanne de rempl.	0,070		
			14	N 53	Sechskantschraube	Hex. screw	Vis six pans	0,005	M 6 x 16	DIN 933
			15	N 100	Federring	Lock washer	Rondelle élastique	0,001	A 6	DIN 127
			16	61936-210	Rahmen	Base frame	Cadre	3,560		
			17	N 3	Gewindestift	Stud	Goujon	0,010	M 10 x 25	DIN 933
		1	18	N 4909	Anschlagpuffer	Vibration isolator	Amortisseur de vibration	0,121	Ø 50 x 45, 40	shore
			19	60733-655	Filterhalterung	Filter bracket	Support de filtre	0,145		
			20	N 101	Sechskantschraube	Hex. screw	Vis six pans	0,010	M 6 x 20	DIN 933
			21	N 3155	Sechskantschraube	Hex. screw	Vis six pans	0,015	M 10 x 25	DIN 933
			22	N 176	Federring	Lock washer	Rondelle élastique	0,002	A 10	DIN 127
			23	N 3292	Schwingmetallpuffer	Vibration isolator	Amortisseur de vibration	0,155	Ø 50 x 45, 60	shore
			24	61365-760	Stützfuß	Support	Pied	0,280		
			25	N 570	Sechskantschraube	Hex. screw	Vis six pans	0,020	M 10 x 16	DIN 933
			26	N 1411	Spannhülse	Expander sleeve	Goupille élastique	0,001	Ø 3 x 12	DIN 1481
			27	59395-760	Aufnahmevierkant	Torsion axle	Axe de torision	0,335		
			28	62075-760	Scheibe	Washer	Rondelle	0,027		
		1	29	59393-760	Gummifederelement	Rubber spring element	Elément de ressort caoutchouc	0,225		
			30	59394-760	Distanzstück	Spacer	Entretoise	0,006		
			31	61368-760	Fußteil	Support	Pied	0,110		
			32	N 655	Scheibe	Washer	Rondelle	0,010	B 15	DIN 125
			33	N 282	Sechskantmutter, selbsts.	Hex. nut, self-locking	Ecrou auto-freinant	0,010	NM 14	DIN 980
			34	61834-620	Riemenschutz	Belt guard	Protection de courroie	0,535		
			35	N 4908	Haltescheibe	Retaining ring	Rondelle de retenue	0,001		
			36	N 4907	Verschlusszapfen	Fastener	Attache rapide	0,015		
			37	062084-620	Riemenschutz kpl.	Belt guard assy	Protection de courroie	0,600		
			38	N 4906	Haltenocken	Fastener cam	Came de verrouillage	0,005		

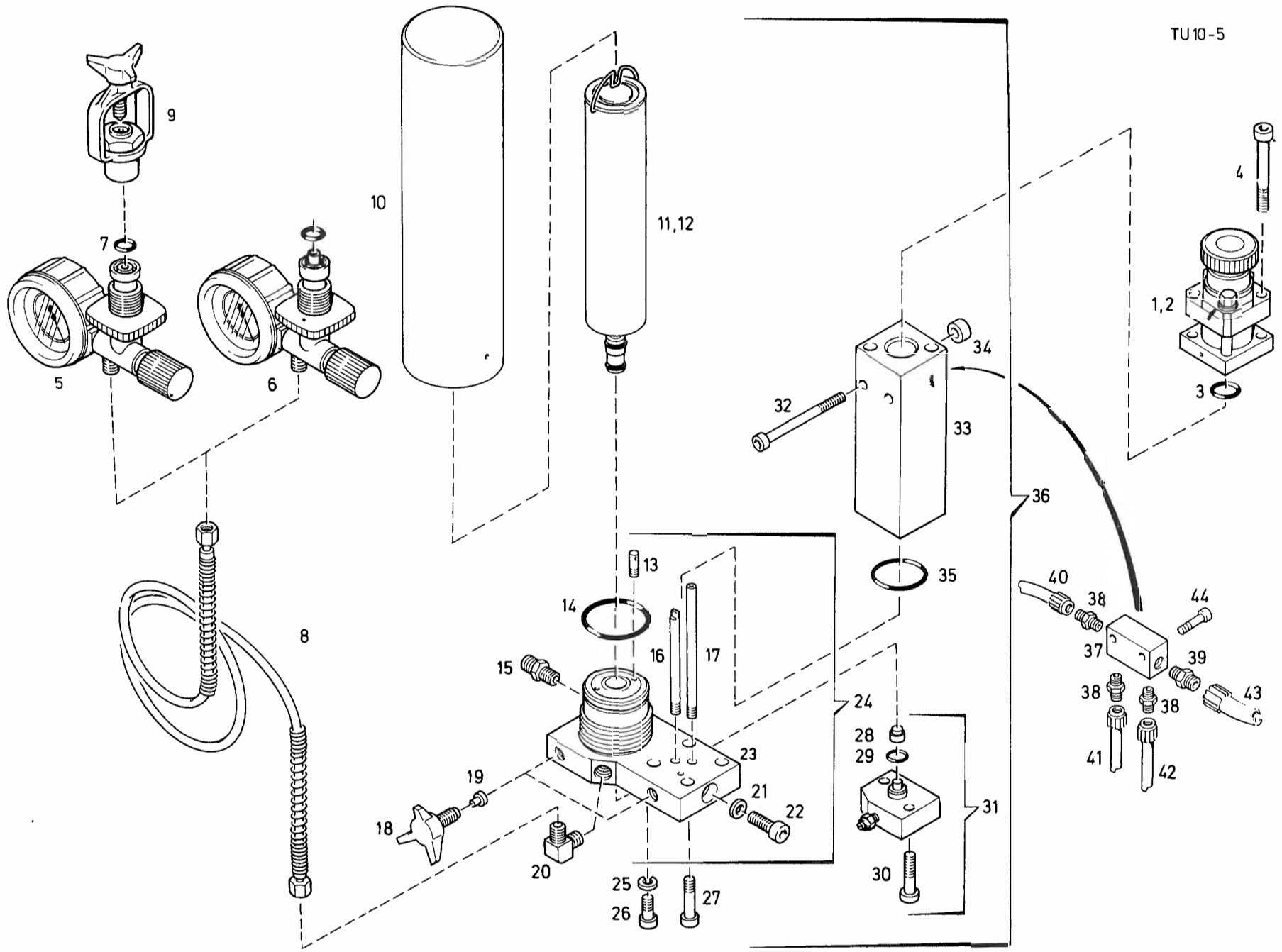




Ersatzteilsätze
Spare parts sets
Kits de pièces dét.

Bildtafel TU10-4 Ansaugfilter, Zwischenfilter
Figure TU10-4 Intake filter, Interfilter
Planche TU10-4 Filtre d'aspiration, Filtre intermédiaire

Klasse Class Classe			Pos.	Bestell-Nr. Part No. No. de cde.	Benennung	Designation	Dénomination	Gewicht Weight Poids (kg)	Abmessungen Dimensions Dimensions	
0	2	5								
			1	N 4870	Rändelmutter	Knurled nut	Ecrou mûlé	0,017	M 6	DIN 467
			2	59433-400	Filterkappe	Filter cap	Capot de filtre	0,020		
	1	5	3	N 4823	Filterpatrone	Filter cartridge	Cartouche de filtre	0,037		
			4	N 287	Sechskantmutter	Hex. nut	Ecrou hex.	0,005	M 6	DIN 934
			5	N 3313	Scheibe	Washer	Rondelle	0,005	A 6,4	DIN 9021
1	1	5	6	N 4877	O-Ring	O-ring	Joint torique	0,001	Ø 76 x 2	
			7	59434-400	Ansaugfilteraufnahme	Filter support	Support de filtre	0,065		
1			8	N 4878	O-Ring	O-ring	Joint torique	0,001	Ø 18 x 2	
1			9	N 4879	O-Ring	O-ring	Joint torique	0,001	Ø 5 x 1	
			10	59467-400	Stiftschraube	Stud	Goujon	0,015	M 6 x 75	DIN 835
	1	2	11	N 15097	Verbindungsschlauch	Hose	Tuyau	0,020		
		1	12	059377-400	Ansaugfilter kpl.	Intake filter assy	Filtre d'aspiration cpl.	0,182		
		1	13	062080-400	Ansaugteleskop	Telescopic intake tube	Télescope d'aspiration	0,253		
			14	061632-430	Zwischenfilter	Interfilter	Filtre intermédiaire	0,700		
2			15	240-090	Dichtung	Gasket	Joint	0,005		
			16	61974-430	Zwischenring	Spacer	Disque d'écartment	0,005		
1			17	N 4825	O-Ring	O-ring	Joint torique	0,001	Ø 17,17 x 1,78	
			18	N 1065	Winkelrohrverschraubung	Male elbow	Raccord en equerre mâle	0,035	WE 10 - LR	
		1	19	012886-340	Sicherheitsventil	Safety valve	Soupape de sûreté	0,055	PN 80 (1160 psi)	
			20	4479-090	Dichtung	Gasket	Joint	0,001		
			21	062037-430	Filterkopf kpl.	Filter head assy	Tête de filtre cpl.	0,260		
1			22	13283-090	Dichtung	Gasket	Joint	0,002		
	1	3	23	11392-635	Knebelschraube	Tommy screw	Vis à garret	0,018		
			24	61364-430	Hohlschraube	Hollow bolt	Boulon fileté creux	0,053		
	1	3	25	N 15705	Filtereinsatz	Filter insert	Élément filtrant	0,018		
			26	61975-430	Überwurfmutter	Coupling nut	Ecrou d'accouplement	0,010		
1	1	3	27	N 3556	O-Ring	O-ring	Joint torique	0,001	Ø 45 x 2	
			28	61361-430	Filtergehäuse	Filter housing	Corps de filtre	0,115		
			29	13937-430	Überwurfmutter	Threaded collar	Bague filetée	0,125		

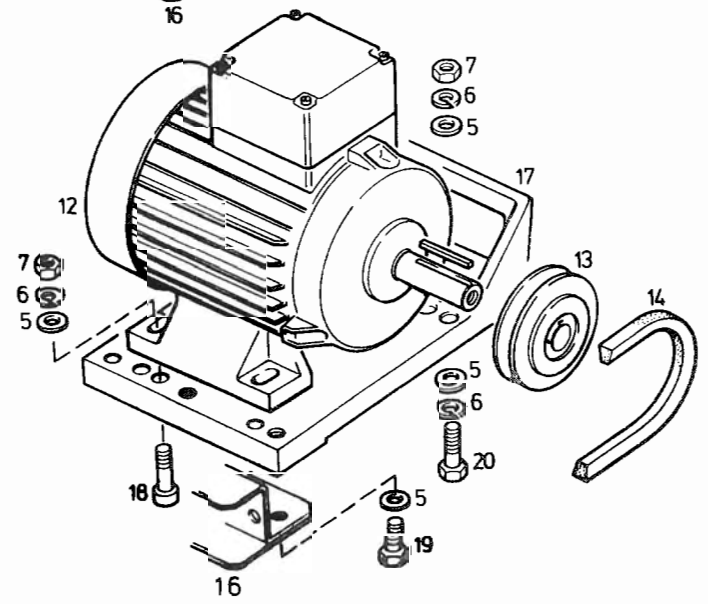
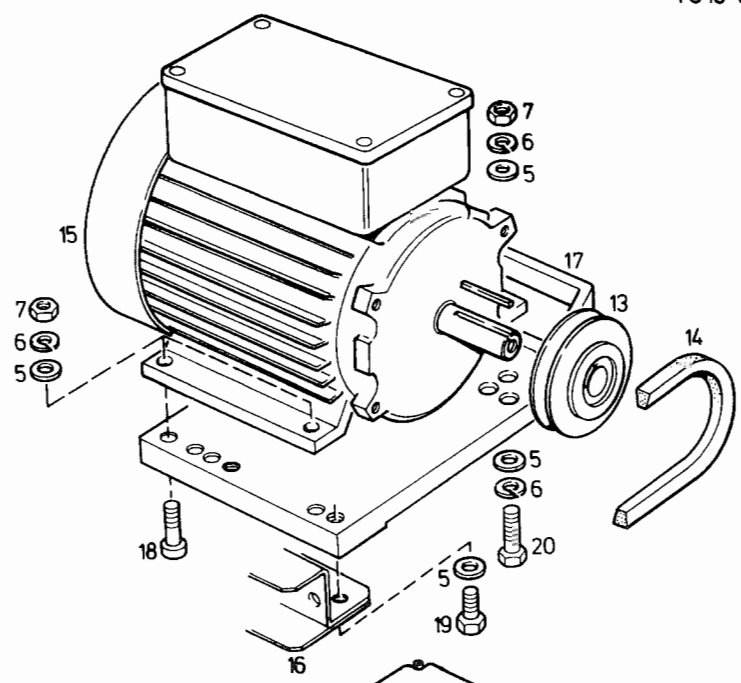
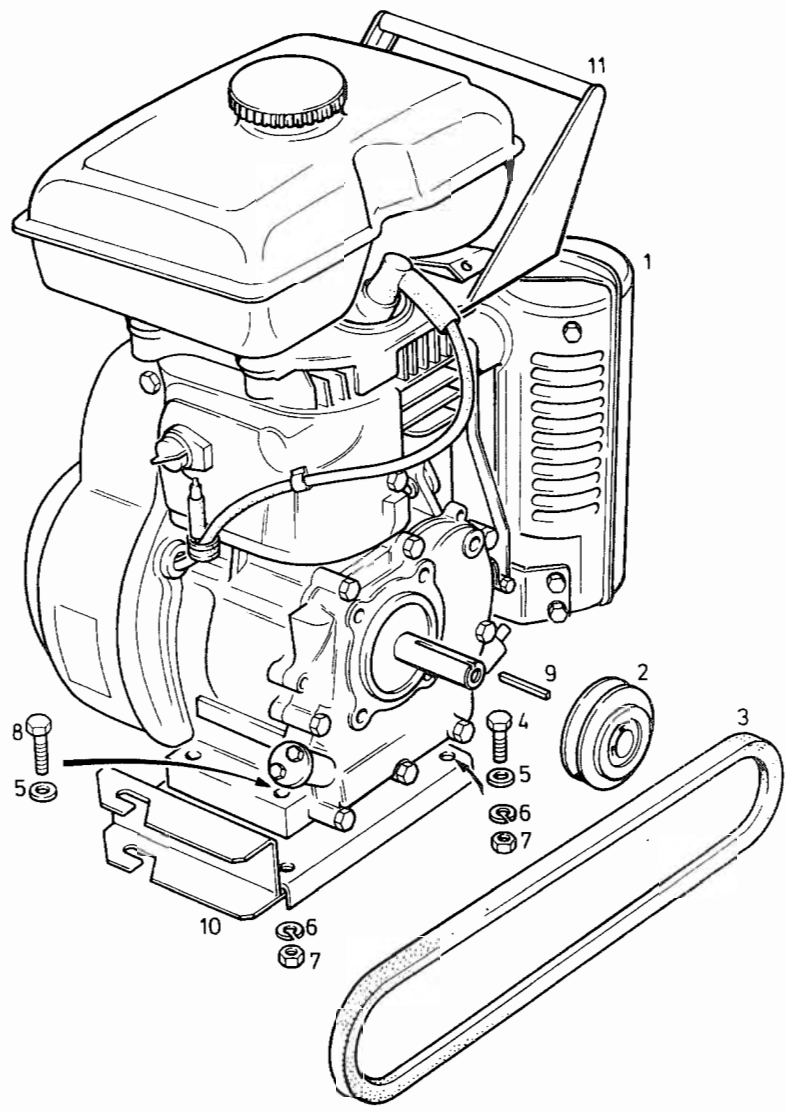


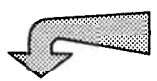


Ersatzteilsätze
Spare parts sets
Kits de pièces dét.

Bildtafel TU10-5 Kombifilter PN 200 und PN 300
Figure TU10-5 Combined filter assembly PN 200 and PN 300 (3200 psi and 4700 psi)
Planche TU10-5 Filtre combiné PN 200 et PN 300

Klasse Class Classe			Pos.	Bestell-Nr. Part No. No. de cde.	Benennung	Designation	Dénomination	Gewicht Weight Poids (kg)	Abmessungen Dimensions Dimensions
0	2	5							
			1*	059398-340	Sicherheitsventil	Safety valve	Soupape de sûreté	0,468	PN 200; 3200 psi
			1*	059410-340	Sicherheitsventil	Safety valve	Soupape de sûreté	0,468	PN 300; 4700 psi
1			1	N 4882	O-Ring	O-ring	Joint torique	0,001	Ø 16 x 2
			4	N 150	Innensechskantschraube	Allen screw	Vis à six pans creux	0,036	M 8 x 60 DIN 912
			1*	060481-635	Füllventil	Filling valve	Vanne de remplissage	0,550	PN 200; 3200 psi
			1*	060480-635	Füllventil	Filling valve	Vanne de remplissage	0,550	PN 300; 4700 psi
1			3	060399-635	Füllventileinsatz	Filling valve insert	Garniture, vanne de remplissage		PN 200/PN 300
1	2		4	N 638	O-Ring	O-ring	Joint torique	0,005	Ø 11 x 2,5
			1	N 4822	Füllschlauch	Filling hose	Tuyau de remplissage	0,175	
			9	08487-635	Füllanschluß international	International filling adaptor	Adaptateur de rempl. internat.	0,225	
			10	60219-410	Filtergehäuse	Filter housing	Corps de filtre	1,725	
	5*	10*	11	057679-410	Triplex-Patrone	Triplex cartridge	Cartouche triplex	0,185	
	5*	10*	12	059183-410	Triplex-Patrone mit CO-Wandler**	Triplex cartridge, CO removal**	Cart. tripl., convert. de CO**	0,185	
			13	60734-410	Düse	Nozzle	Tube gicleur	0,003	
3	3	6	14	N 15205	O-Ring	O-ring	Joint torique	0,003	Ø 40,87 x 3,53
			15	N 2466	Gerade Rohrverschraubung	Male connector	Raccord droit mâle	0,060	GE 8 PSR, R 1/4"
			16	60735-410	Düsenrohr	Spray tube	Tube d'injection	0,015	
			17	60736-410	Rohr	Tube	Tube	0,020	
1	1	3	18	11392-635	Knebelschraube	Tommy screw	Manette	0,020	
1	1	3	19	13283-090	Dichtung	Gasket	Joint	0,001	
			20	N 1048	Winkelrohrverschraubung	Male elbow	Raccord en équerre mâle	0,060	WE 6 - SR, 1/4"
			21	N 3625	Dichtring	Gasket	Joint d'étanchéité	0,005	Ø 8x14x1,5 DIN 760
			22	N 829	Innensechskantschraube	Allen screw	Vis six pans creux	0,020	M 8 x 16 DIN 912
			23	60730-410	Filterboden	Filter base	Fond de filtre	0,600	
			24	060729-410	Filterboden kpl.	Filter base assy	Fond de filtre cpl.	0,940	
			25	N 108	Federring	Lock washer	Rondelle élastique	0,005	A 8 DIN 127
			26	N 829	Innensechskantschraube	Allen screw	Vis six pans creux	0,020	M 8 x 16 DIN 912
			27	N 503	Innensechskantschraube	Allen screw	Vis six pans creux	0,030	M 8 x 35 DIN 912
1	1	2	28	57735-341	Ventilkolben	Valve piston	Piston de soupape	0,001	
1	1	2	29	N 4146	O-Ring	O-ring	Joint torique	0,001	Ø 12 x 2
			30	N 178	Innensechskantschraube	Allen screw	Vis six pans creux	0,010	M 6 x 30 DIN 912
			1	060467-341	Druckhalteventil	Pressure maintaining valve	Soupape de maintien de pression	0,115	
			32	N 3407	Innensechskantschraube	Allen screw	Vis six pans creux	0,040	M 6 x 80 DIN 912
			33	60218-430	Abscheidergehäuse	Separator housing	Corps de séparateur	0,700	
			34	60784-410	Distanzbüchse	Spacer	Entretoise	0,040	
2	2	4	35	N 15204	O-Ring	O-ring	Joint torique	0,002	Ø 31,42 x 2,62
			36	060468-410	Kombifilter kpl.	Combined filter assy	Filtre combiné	3,765	
			37	62147-342	Kondensat-Sammelleiste	Manifold	Listeau de montage	0,060	
			38	N 15589	Verschraubung, Schlauchanschluß	Union	Raccord droit double	0,004	CK - 1/8" PK 4
			39	N 3737	Kunststoff-Verschraubung	Union	Raccord droit double	0,005	DG-8x1 / R 1/4"
			1	N 15088	Verbindungsschlauch	Hose	Tuyau flex.	0,008	290 lg.
			1	N 15088	Verbindungsschlauch	Hose	Tuyau flex.	0,006	210 lg.
			1	N 15088	Verbindungsschlauch	Hose	Tuyau flex.	0,005	180 lg.
			1	N 3736	PE-Schlauch	Hose	Tuyau flex.	0,005	200 lg.
			1	N 796	Innensechskantschraube	Allen screw	Vis six pans creux	0,007	M 6 x 25 DIN 912
				*	Wahlweise	Optional	Optionnel		
				**	Gegen Aufpreis	Optional extra	Prix additionnel		





Ersatzteilsätze
Spare parts sets
Kits de pièces dét.

Bildtafel TU10-6 Antriebsmotoren mit Zubehör
Figure TU10-6 Driving motors with accessories
Planche TU10-6 Moteurs d'entraînement avec équipements

Klasse Class Classe			Pos.	Bestell-Nr. Part No. No. de cde.	Benennung	Designation	Dénomination	Gewicht Weight Poids (kg)	Abmessungen Dimensions Dimensions	
0	2	5								
			1	N 15749	Benzin-Motor	Gasoline engine	Moteur à essence	13,50	Honda	
			2	62114-130	Keilriemenscheibe	V-belt pulley	Poulie de courroie	0,980	Dw 90	
1*		2*	3	N 15725	Keilriemen für Pos. 1	V-belt for pos. 1	Courroie trapèzoidale p. pos.1	0,062	9,5 x 925 Lw/938 La	
			4	N 756	Sechskantschraube	Hex. screw	Vis six pans	0,022	M 8 x 40 DIN 933	
			5	N 58	Scheibe	Washer	Rondelle	0,002	Ø 8,4 DIN 125	
			6	N 108	Federring	Lock washer	Rondelle élastique	0,002	A 8 DIN 127	
			7	N 57	Sechskantmutter	Hex. nut	Ecrou hex.	0,005	M 8 DIN 934	
			8	N 2762	Sechskantschraube	Hex. screw	Vis six pans	0,020	M 8 x 45 DIN 933	
			9	N 2885	Paßfeder	Key	Clavette	0,006	3/16" x 3/16" x 1"	
			10	59528-655	Motorwippe	Hinged motor plate	Support moteur oscillant	1,400		
			11	62158-670	Tragegriff	Handle	Poignée	0,565		
			12	N 3388	Drehstrommotor	Three-phase motor	Moteur triphasé	13,50	50 Hz, 2,2 kW	
			13	N 15001	Keilriemenscheibe	V-belt pulley	Poulie de courroie	1,075	Dw 100	
1*		2*	14	N 15726	Keilriemen für Pos. 12, 15	V-belt for. pos. 12, 15	Courroie p. pos. 12,15	0,065	9,5 x 950 Lw/963 La	
			15	N 15750	Wechselstrommotor	Single phase motor	Moteur à courant alternatif	19,00	50 Hz, 2,2 kW	
			16	59392-655	Motorwippe	Hinged motor plate	Support moteur oscillant	0,620		
			17	61718-670	Tragegriff	Handle	Poignée	0,735		
			18	N 109	Innensechskantschraube	Allen screw	Vis six pans creux	0,015	M 8 x 30 DIN 912	
			19	N 88	Sechskantschraube	Hex. screw	Vis six pans	0,011	M 8 x 25 DIN 933	
			20	N 64	Sechskantschraube	Hex. screw	Vis six pans	0,015	M 8 x 35 DIN 933	
					* Wahlweise je nach Antriebsmotor	Acc. to motor type	Selon type du moteur			